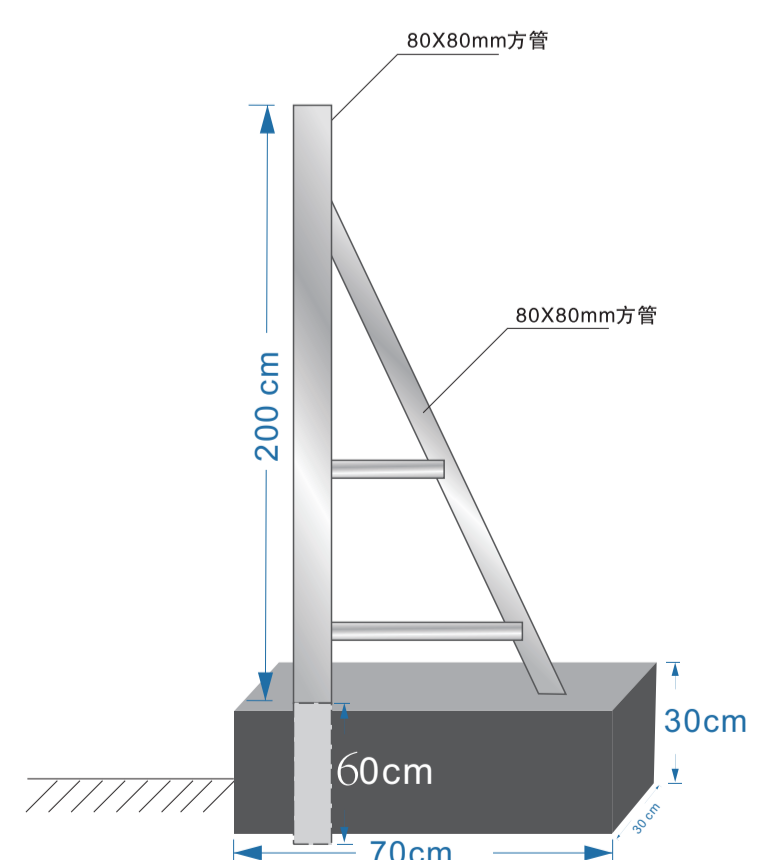
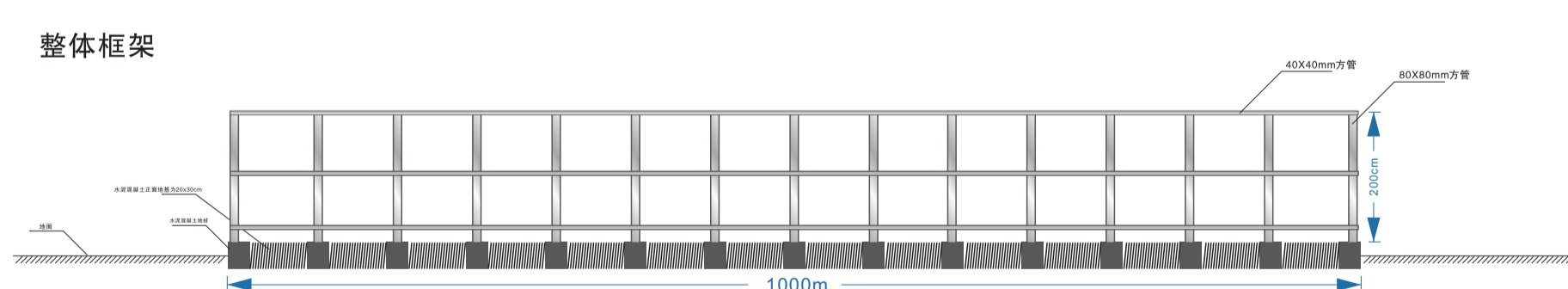
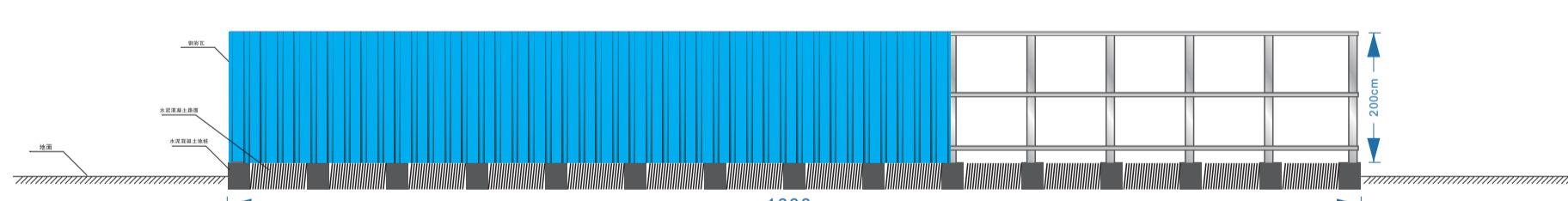


封彩钢瓦效果

新建围挡



备注：管材地面以下50cm，每4m一个斜撑；

现有挡土墙拆除横断面图

